

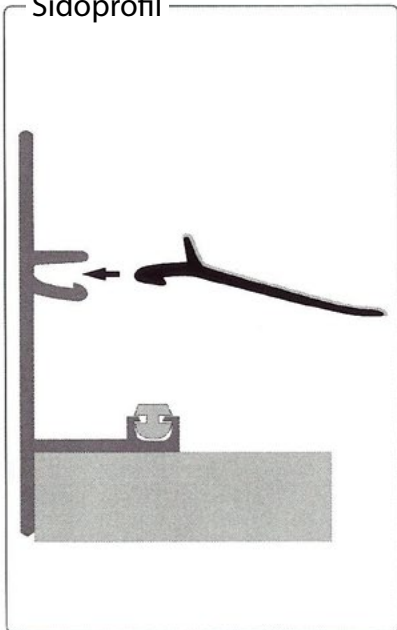
alu system

16 mm / 25 mm / 32 mm

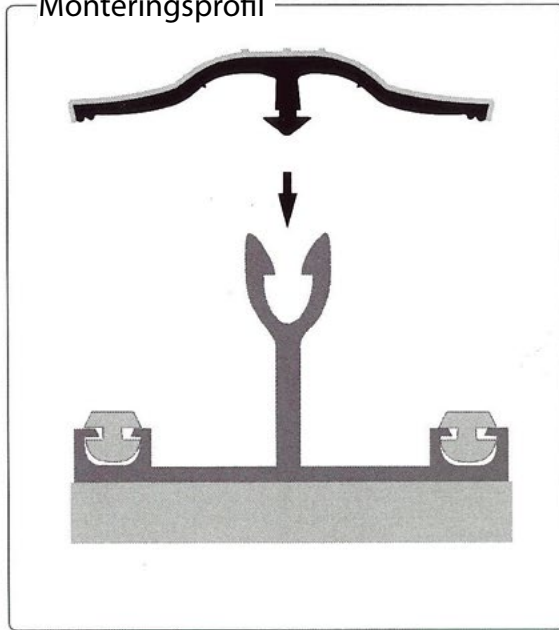
MONTERINGSANVISNING



Sidoprofil



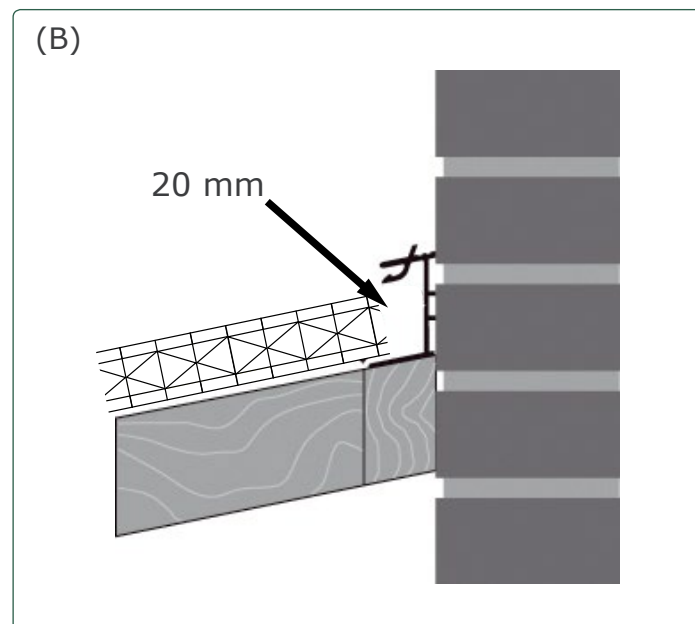
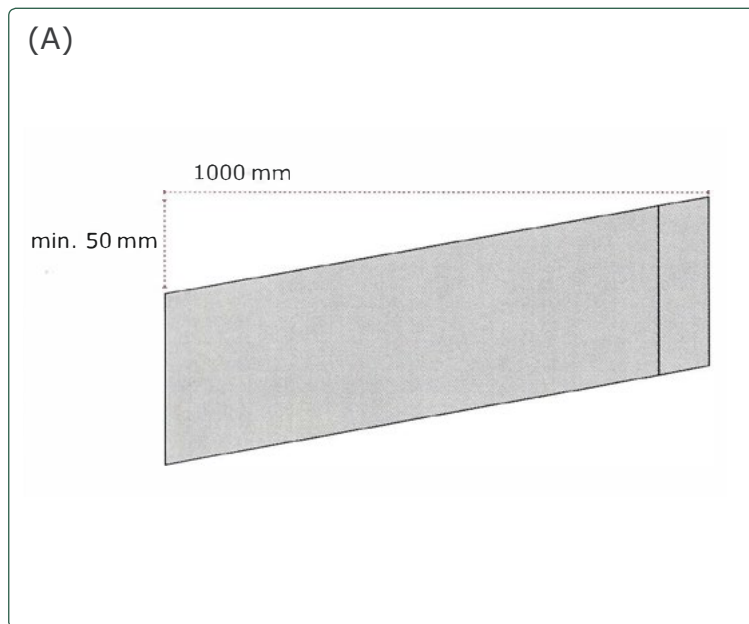
Monteringsprofil



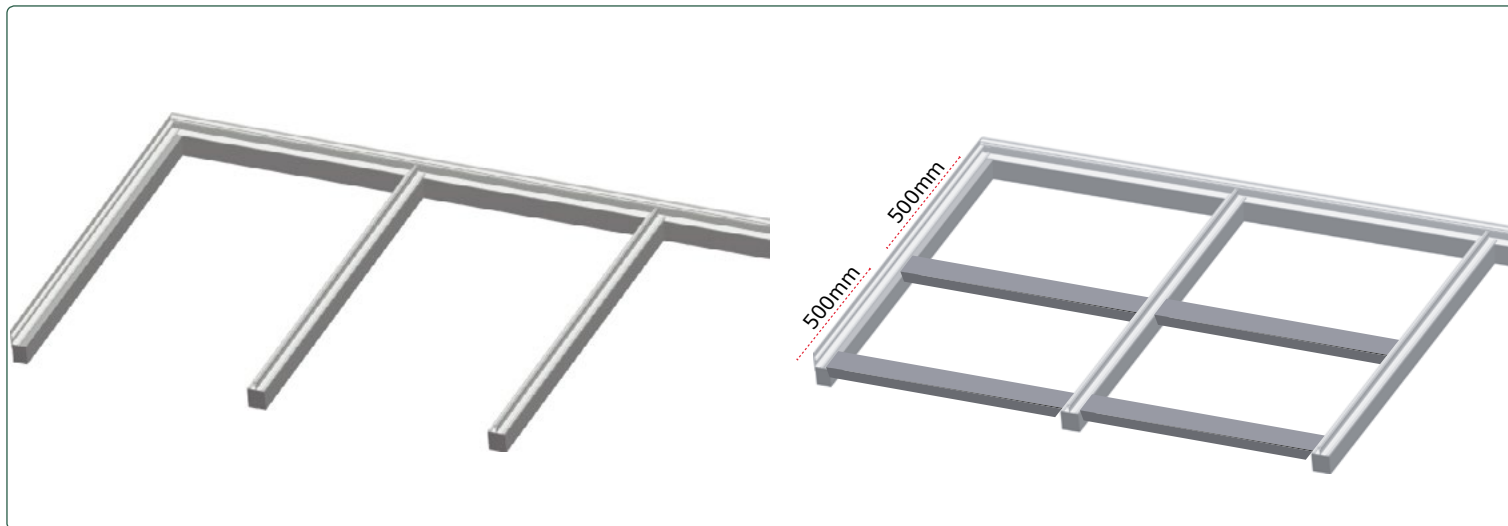
Murprofil (tillval)



Innan du börjar montera ditt nya termotak bör du kontrollera att du har tagit emot alla delar samt att alla delar är fria från transportskador, fel och brister. Vid fel och brister kontakta omgående Plastvaror.se på telefon +46 77 588 81 57.



Taket bör ha en lutning på minimum 5 %, motsvarande 50 mm per löpmeter (A). Mot huset ska du beräkna 20 mm luft från skivans kant, eftersom skivan utvidgar sig av värme (B). Beräkna cirka 5 mm per meter skivlängd. Vänta med att ta bort skyddsfolien på skivorna tills du är färdig med att montera taket.



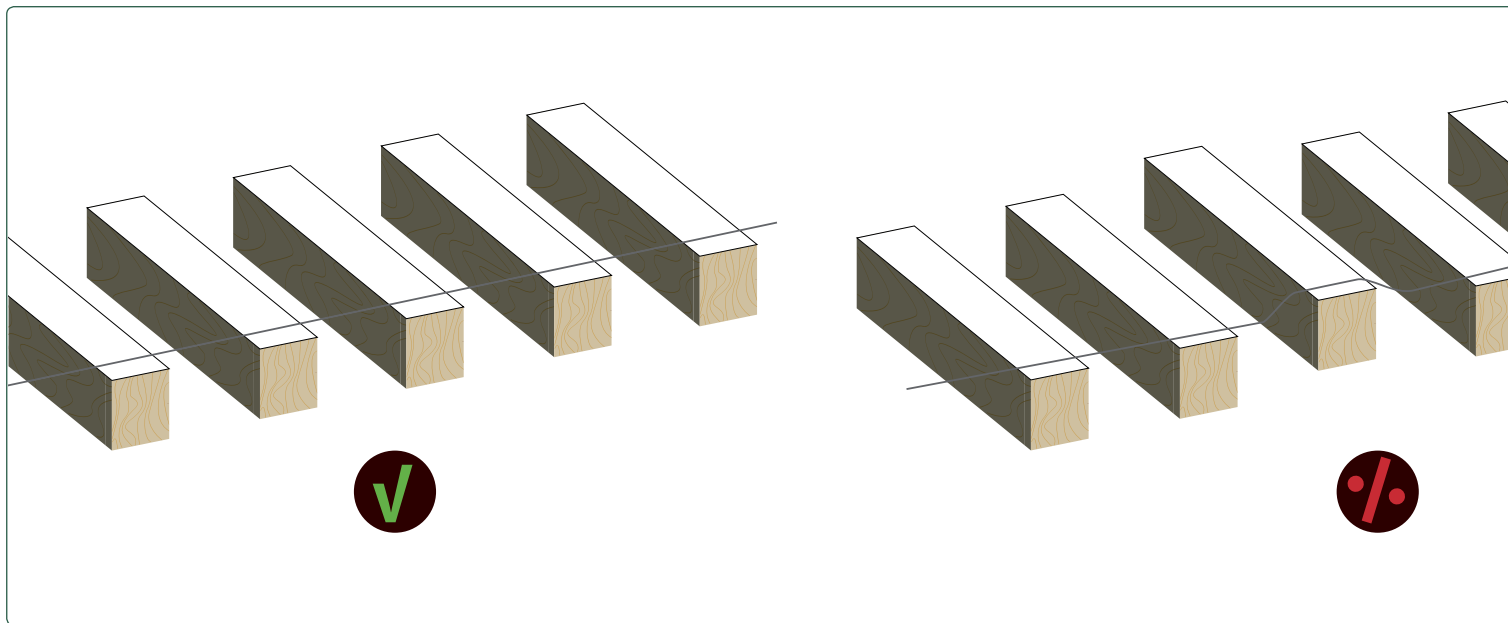
MONTERING PÅ REGEL

Alu-system är designat för att monteras direkt på längsgående reglar.



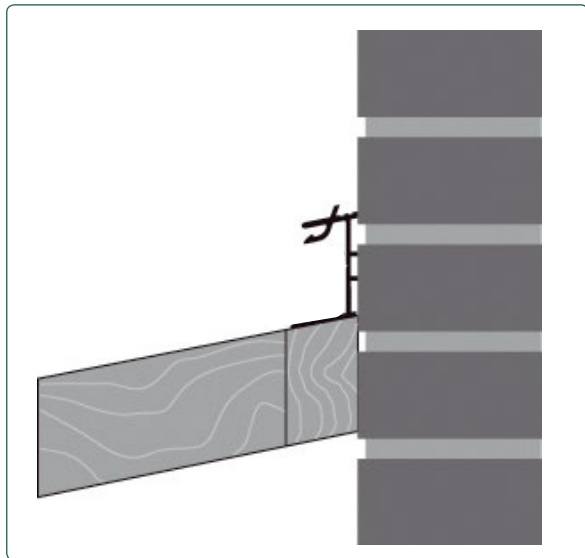
MONTERING PÅ LÄKT

Alu-system kan också monteras på tvärgående läkt. En sådan lösning väljer man typiskt när man byter ut ett befintligt tak, eller när man inte vill ändra på avståndet mellan reglarna. Var särskilt uppmärksam på att monteringsprofilerna kan bli synliga underifrån.



UNDERSÖK KONSTRUKTIONEN

Du bör kontrollera att din träkonstruktion är plan. Det kan du göra genom att hålla ett snöre från den ena sidan till den andra. På så vis kan man se om reglarna/läkten ligger på samma höjd.



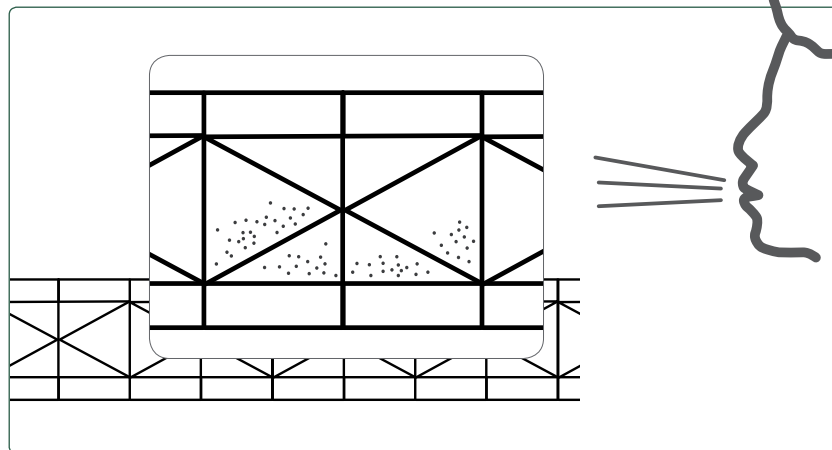
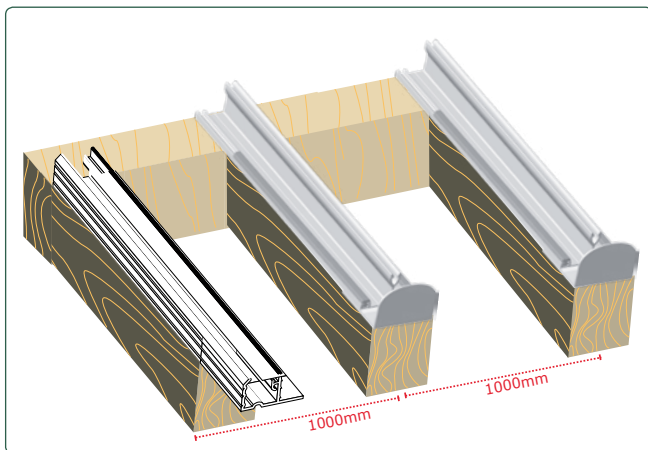
1

MONTERA MURPROFILEN (extra utrustning). Börja med murprofilen om du har köpt en sådan. Montera bottenstycket längs huset.



2

MONTERA AVSLUTNINGSPROFILER
Börja med att montera avslutningsprofiler i änden av samlarprofilerna.



3

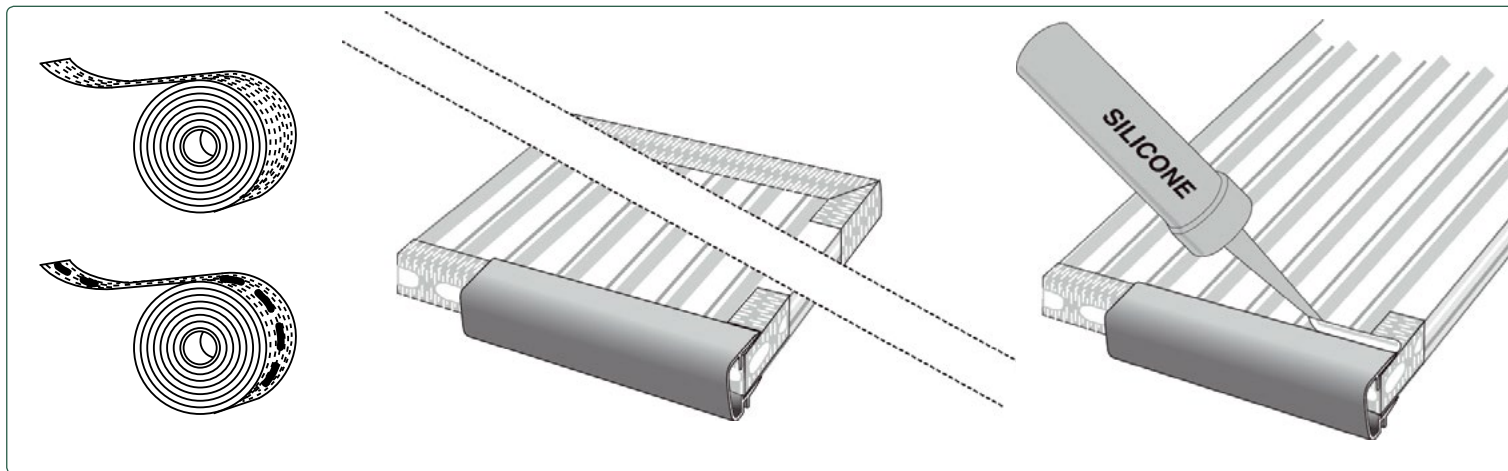
MONTERA BOTTENSTYCKEN

Montera sidprofilen på den första och sista regeln. Låt sidprofilens ytterkant följa med ytersidan av regeln. Montera profilernas bottenstycke på reglarna. Centeravståndet ska vara 1000 mm. **Observera:** Avståndet från första och sista regeln är 1000 mm från kant till mitten av regeln.

4

FÖRBERED SKIVORNA

Kanalskivornas skyddsfolie lindas ca 5 mm hela vägen runt. Låt resten av folien sitta kvar tills du är färdig med taket. Om det skulle vara lite damm i kanalerna kan du blåsa av eller dammsuga kanalerna.



5

FÖRSLUT SKIVAN

Montera alutejp i den ena änden av skivans kanaler och använd den ventilerande bottentejpen i den motsatta änden av skivan. Gör ett litet överlapp på 20 mm så att du är helt säker på att skivan är försluten.

6

MONTERA FOTSTYCKE

Montera det vita fotstycket i den ände av skivan, där du har monterat den ventilerande bottentejpen. Använd eventuellt elastiskt silikon för att montera fotstycket. Limma bara på kanalskivans översta sida så att materialet får lov att arbeta fritt.

7

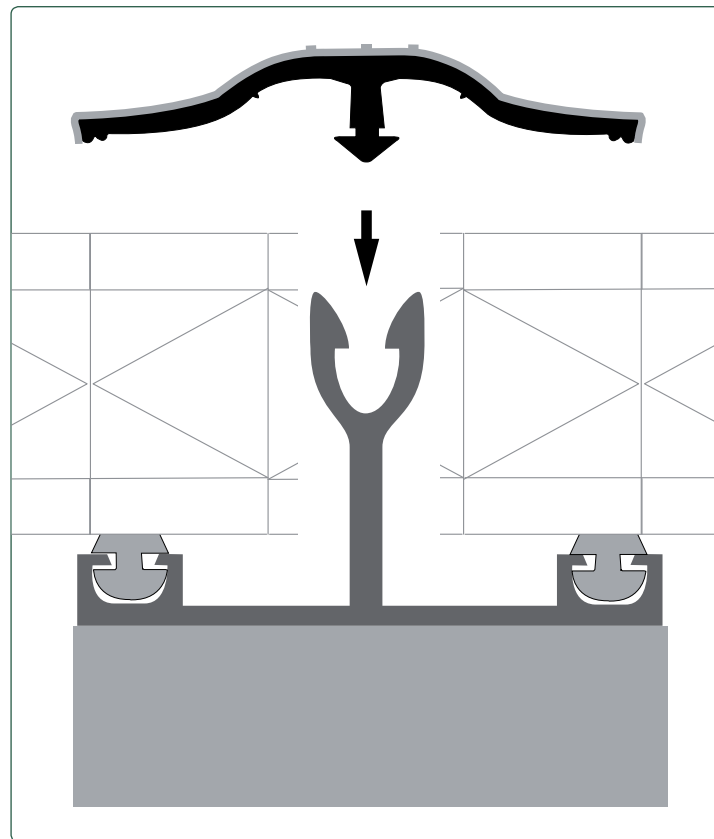
MONTERA DEN FÖRSTA KANALSKIVAN

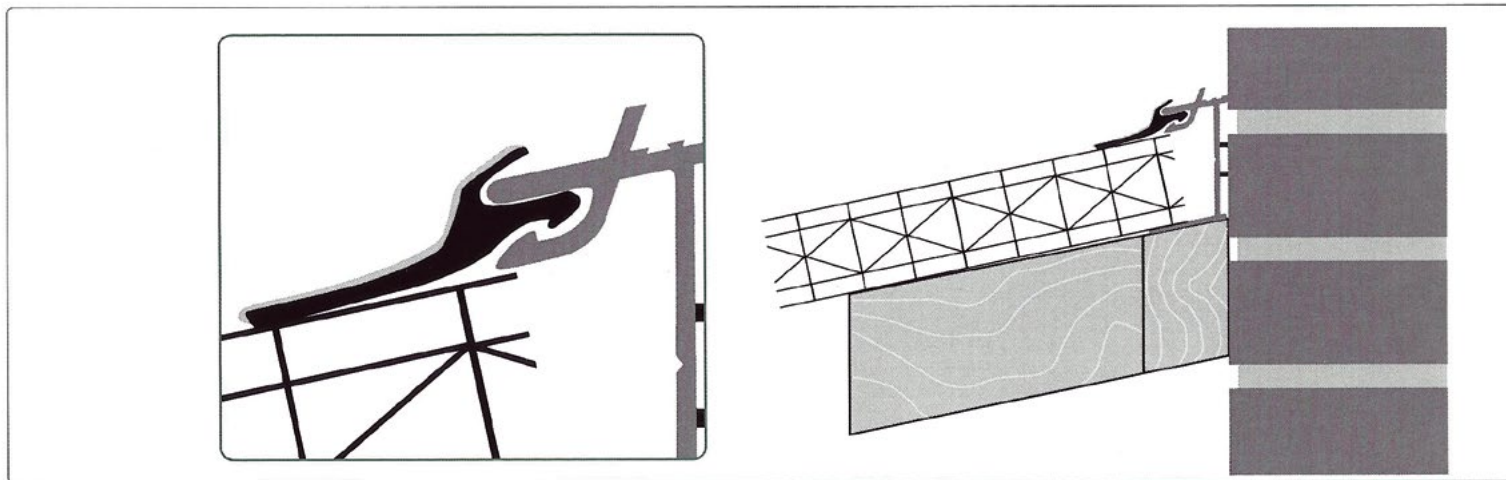
Lägg upp den första kanalskivan, börja från ena sidan. Kontrollera att skivan ligger parallellt med sidoprofilerna. Se till att det är 25 mm mellan skivans översta kant och mur/murprofilen. Montera sidoprofilens gummiläppar genom att trycka gummiläppen på plats. Den sida av skivan som har vit folie ska vända ut mot solen.

8

MONTERA NÄSTA KANALSKIVA

Lägg upp den andra kanalskiva på samma sätt som du gjorde med den första. Kontrollera att skivan ligger parallellt med monteringsprofilerna. Tryck monteringsprofilens gummiläpp på plats. Se till att trycka ner den helt.





9

MURPROFILENS AVSLUTNING

Om du har köpt en murprofil så ska du nu göra färdigt profilen. Dra in gummiläppen i profilen. Avsluta med en fog på överkanten av murprofilen så att det blir helt tätt mellan mur och murprofil.

10

TA BORT SKYDDSFOLIEN

Nu kan du dra av skyddsfolien från skivorna. Nu är du färdig med att montera taket.





Plastvaror.se
Klarabergsgatan 29
111 21 Stockholm
Telefon: +46 77 588 81 57
E-mail:kundservice@plastvaror.se

Plastvaror.se

Specialist på plastvaror till gör-det-själv folket